

Анкета


для изготовления шкивов копровых производства

Данные для заказа

№ п/п	Наименование	Обозначение	Числ. значение
1	Заказчик продукции:	ЧАО "ЗЖРК"	
2	Место установки:	ЧАО "ЗЖРК"	
3	Диаметр шкива (условный), мм	Dш	6000
4	Наличие футеровки (да/нет)	Да	Бесопласт
5	Наибольшее суммарное разрывное усилие всех проволок каната, кН (кгс)	Po	3 532 (360 000)
6	Диаметр каната максимальный, мм	dk	63
7	Радиус в ручье обода/футеровке (при отсутствии данных определяется как $0,53 \cdot dk$).	R	34
8	Расстояние между осями подшипников, мм	L	1 300
9	Расстояние от оси шкива до оси подшипника, мм	L ₁	650
10	Расстояние от оси шкива до оси подшипника, мм	L ₂	650
11	Межцентровое расстояние в подошве подшипника, мм	L ₃	220
12	Межцентровое расстояние в подошве подшипника, мм	L ₄	940 (520+420)
13	Высота от низа корпуса до оси вращения, мм	h	450
14	Диаметр крепежного отверстия в подошве, мм	do	54
15	Максимальная минусовая температура окружающей среды, °C	t _{мин}	-40
16	Количество шкивов, шт.	-	1
17	в том числе запасных, шт.	-	

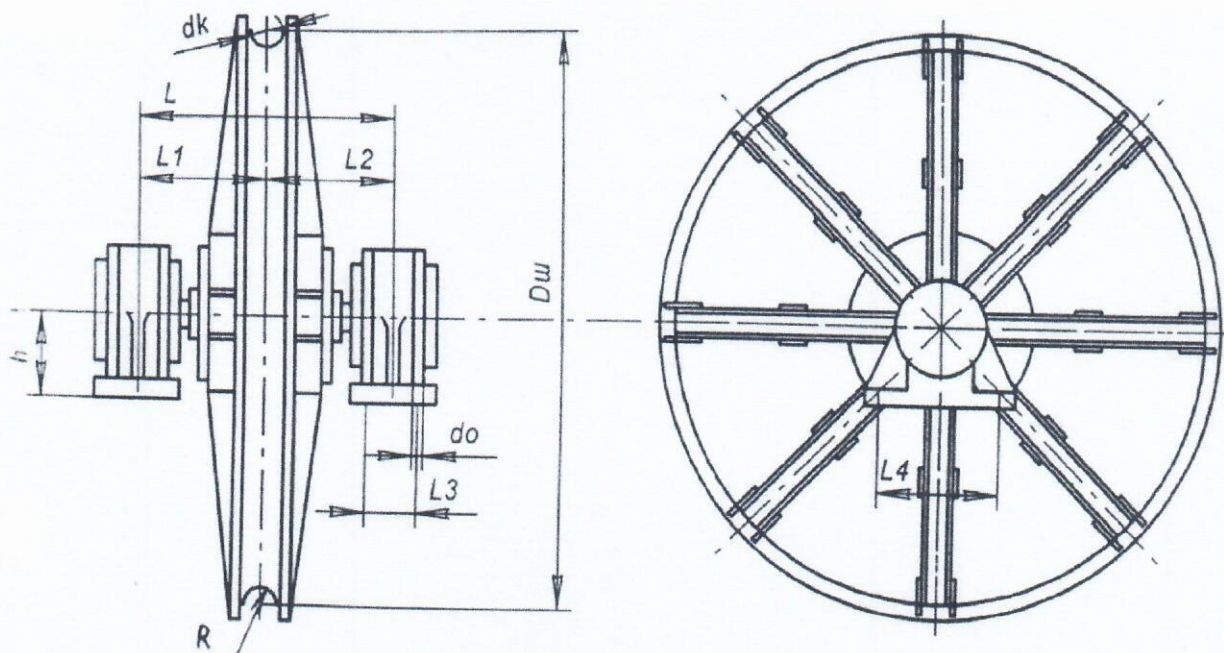
Главный механик ЧАО «ЗЖРК»

И.о. главного механика
шахты «Эксплуатационная»



В.А. Новик

Д.В. Безуглый



Особые требования

1. Metallokonструкцию шкива выполнить разъемной из двух половин. Соединение половин осуществить при помощи болтовых соединений без применения сварки.
2. Выполнить термический отпуск металлоконструкций половин шкива для снятия внутренних напряжений.
3. Максимальное торцевое биение шкива - 2 мм. Максимальное радиальное биение шкива - 4 мм.
4. Выполнить УЗК вала шкива.
5. Шкив футеровать синтетическим материалом Vesoplast с низким коэффициентом трения. Для обеспечения надежной фиксации футеровки и требуемых параметров биений шкива посадочное место под установку футеровки выполнить механическим путем в виде Т-образного паза.
6. Коренные подшипники - качения роликовые двухрядные на стяжных втулках. Обозначение подшипника - 22356ССК/W33, втулка стяжная - АОН 2356 G. Производитель подшипников - SKF, FAG, Timken.
7. Корпусы подшипников - разъемные из двух половин, разъем под углом 30 градусов к горизонту.